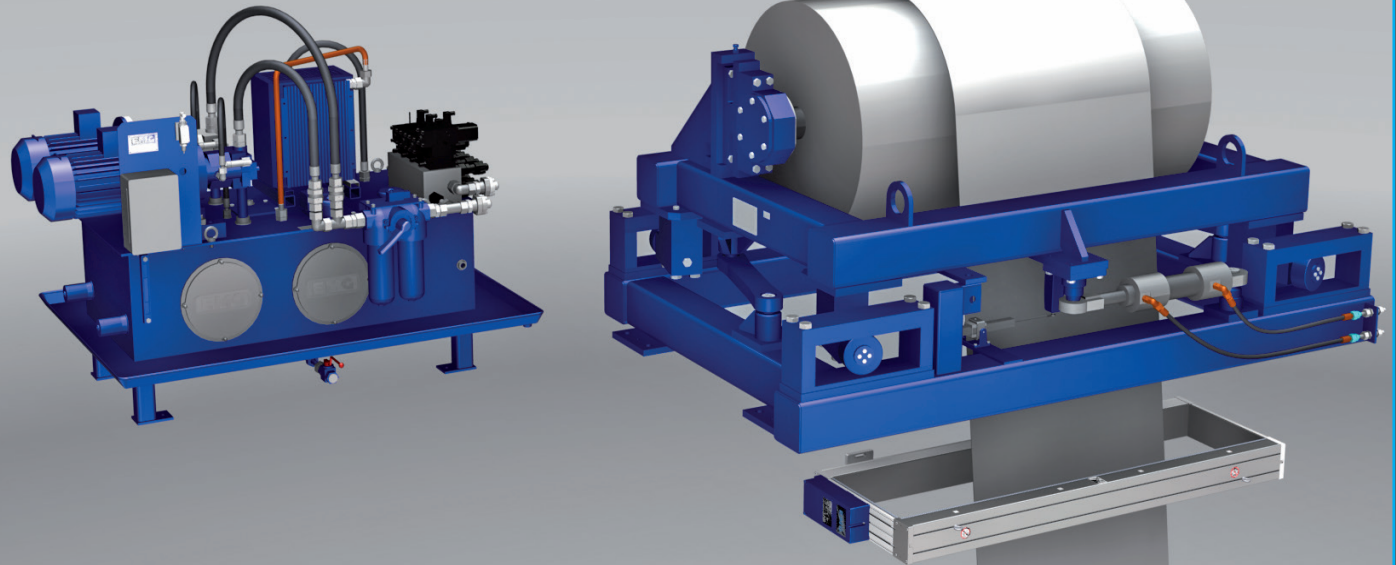


Bandlaufregelung

Steuerrollen mit proportional-integrialem Stellverhalten



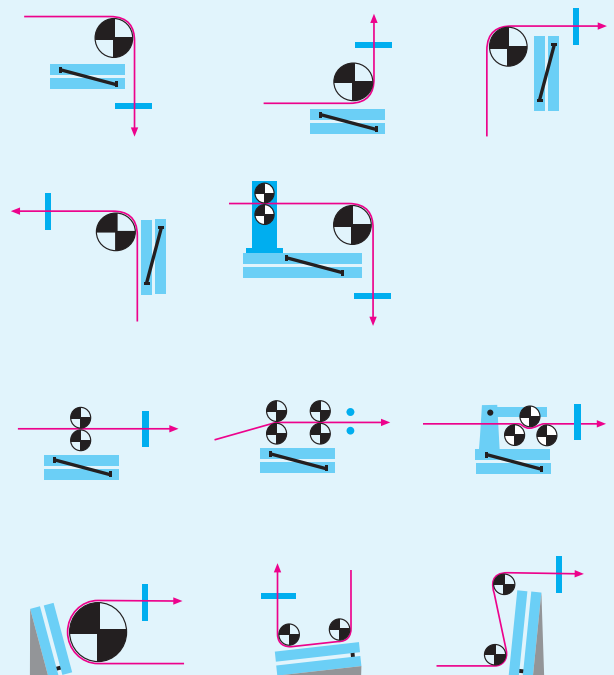
Die Steuerrolle Typ SRH hat hier die Aufgabe, das Band anlagenmittig in den Bandeinlaufspeicher zu übergeben.

Anwendung / Einsatzbereich:

Im Anschluss an eine längere freie Einlaufstrecke kann an einer 90° Umlenkrolle mit diesem System – durch die Vorteile des Wickeleffektes – ein großer ankommender Bandfehler korrigiert werden, wobei für die freie Auslaufstrecke die 2-fache maximale Bandbreite ausreicht. Bei langen freien Ein- und Auslaufstrecken kann das System auch an einer 180° Umlenkrolle eingesetzt werden.

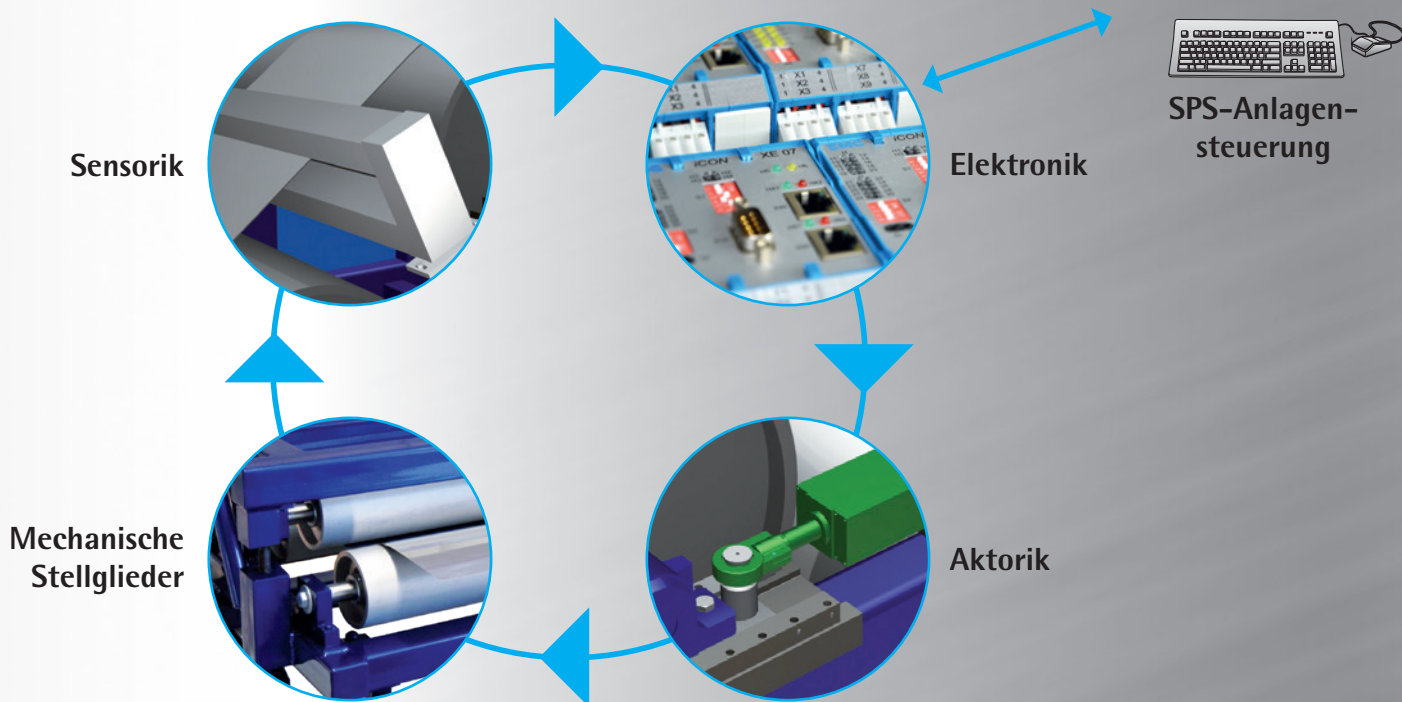
Funktionsprinzip:

Der Schwenkrahmen mit aufgebauter Umlenkrolle wird über zwei Lenkhebel so geführt, dass sich eine passende Kombination aus Winkelbildung zwischen Band und Rollenachse (I-Anteil) und einer seitlichen Verschiebung des Bandes (P-Anteil) ergibt. So wird neben der exakten Auslaufposition des Bandes auch eine zentrierende Wirkung im Einlauf erreicht.



Bandlaufregelung

Komponenten und Systemkonfiguration



Weitere Produktbroschüren und Datenblätter:

Sensorik		IMH2 – Mittenmessung im Hochtemperaturbereich
		EVK – Empfängerverstellgerät
		SMI – Induktive Bandlagemessung
Elektronik		EMG iCON® – Digitaler Regler
Aktorik		SV – Servoventile
		ESZ – Elektro-Servo-Zylinder

Weitere technische Informationen zu unseren Produkten erhalten Sie auf Anfrage oder im Downloadbereich auf unserer Website.

EMG Automation GmbH

Industriestraße 1
57482 Wenden, Germany

Telefon: +49 2762 612-0
Telefax: +49 2762 612-384

automation@emg-automation.com
www.emg-automation.com

eLEXIS Group

EMG perfecting your performance