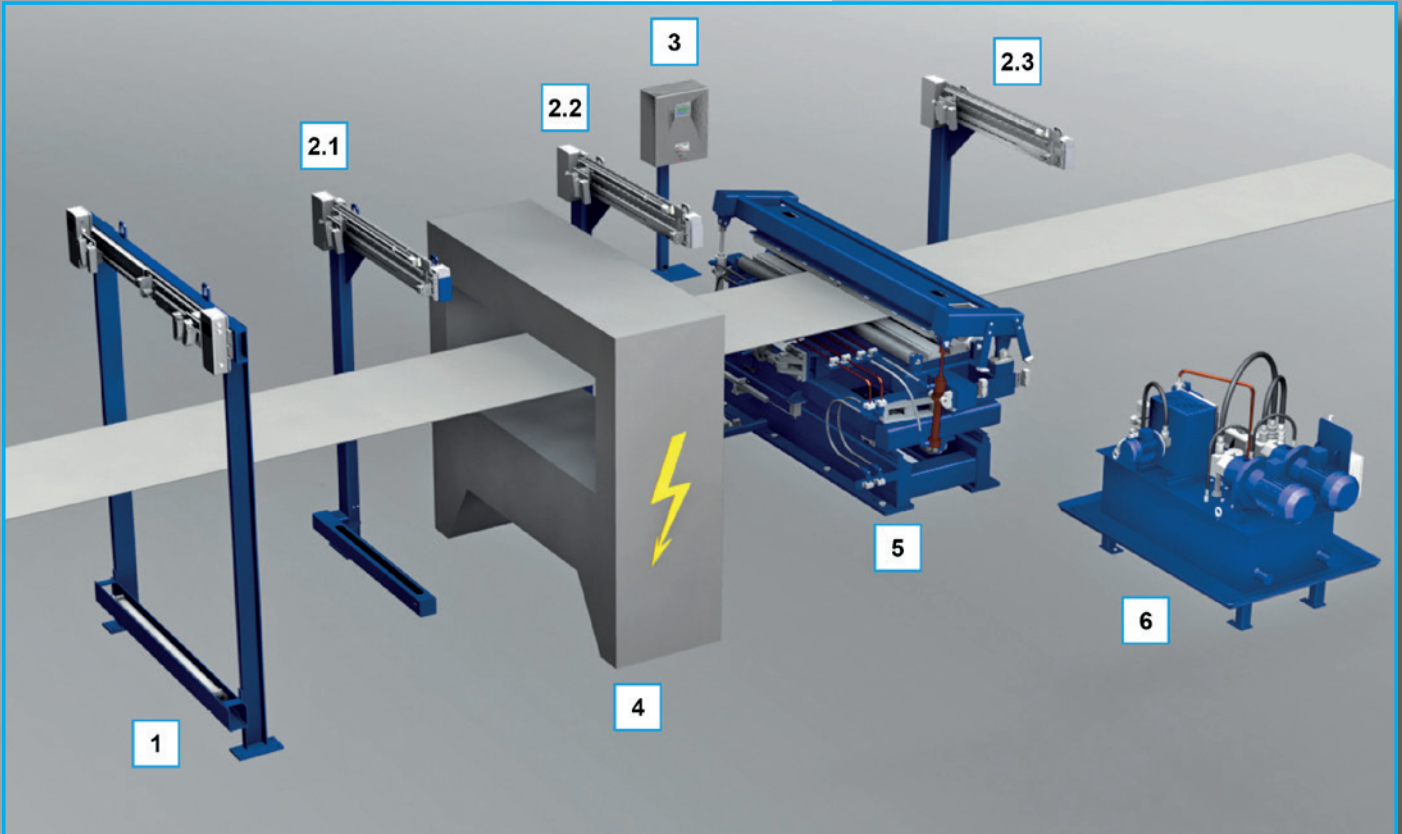


## Bandzentrierung

an Schweiß- und Heftmaschinen



### Anwendung / Einsatzbereich:

Im Einlaufbereich von kontinuierlichen Bandbehandlungslinien werden das Bandende und der Bandanfang verbunden. Dies geschieht je nach Bandmaterial, Banddicke und Anlagenart mittels Heft- oder Schweißmaschinen.

Heutige Heft- oder Schweißmaschinen beinhalten vollautomatische Zentrierungen vor und hinter der Heft- bzw. Schweißmaschine. Vorwiegend werden mechanische Seitenzentrierungen eingesetzt, die immer das Risiko der Bandkantenbeschädigung bergen.

### Funktionsprinzip:

Sehr erfolgreich - insbesondere bei Nachrüstungen - eingesetzt, wird in der Grafik die platzsparende EMG-Lösung für die Ausrichtung des abgelaufenen Bandendes zum neuen Bandanfang gezeigt. Mit der optischen Sensorik vor der Schweiß- bzw. Heftmaschine werden die Bandbreite (über BREIMO

[1]) für das abgelaufene Band und für das neue Band gemessen.

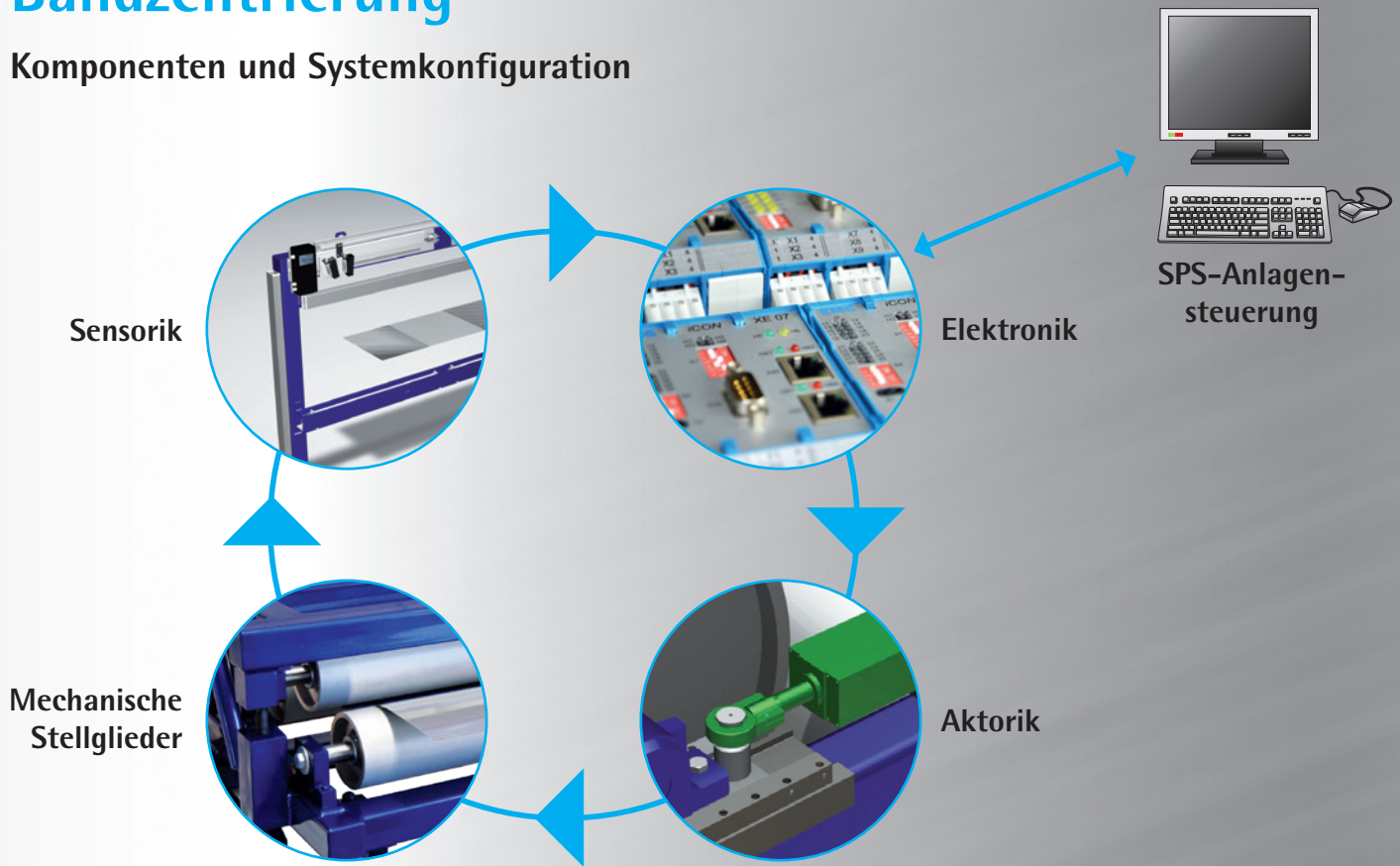
Darüber hinaus wird die Position des neuen Bandanfangs mit dem EVK [2.1] ermittelt und über Hinzunahme der BREIMO-Werte ergänzend die Winkellage des neuen Bandes bestimmt.

Die Zentrierung des abgelaufenen Bandes in Bezug auf Bandachse und Winkellage des neuen Bandes erfolgt dann über ein Zentriergerüst [5], das mit einem bzw. bei dickeren Bändern mit zwei Klemmbalken das Band aufnimmt und zentriert. Die Position und Winkellage des abgelaufenen Bandes wird dabei über zwei weitere EVKs [2.2] und [2.3] gemessen.

Das System kann auch für die Ausrichtung des neuen Bandanfangs zum abgelaufenen Bandende ausgelegt werden.

# Bandzentrierung

## Komponenten und Systemkonfiguration



## Weitere Produktbroschüren und Datenblätter:

Sensorik		EVK – Empfängerstellgerät
		BREIMO – Bandbreitenmessung
Elektronik		EMG iCON® – Digitaler Regler
Aktorik		SV – Servoventil

Weitere technische Informationen zu unseren Produkten erhalten Sie auf Anfrage oder im Downloadbereich auf unserer Website.

## EMG Automation GmbH

Industriestraße 1  
57482 Wenden, Germany

Telefon: +49 2762 612-0  
Telefax: +49 2762 612-384

automation@emg-automation.com  
www.emg-automation.com

## eLEXIS Group

EMG / P-A / Bandzentrierung / DE / Revision 00 / 11.2019 / Printed in Germany / Änderungen vorbehalten

**EMG** perfecting your performance