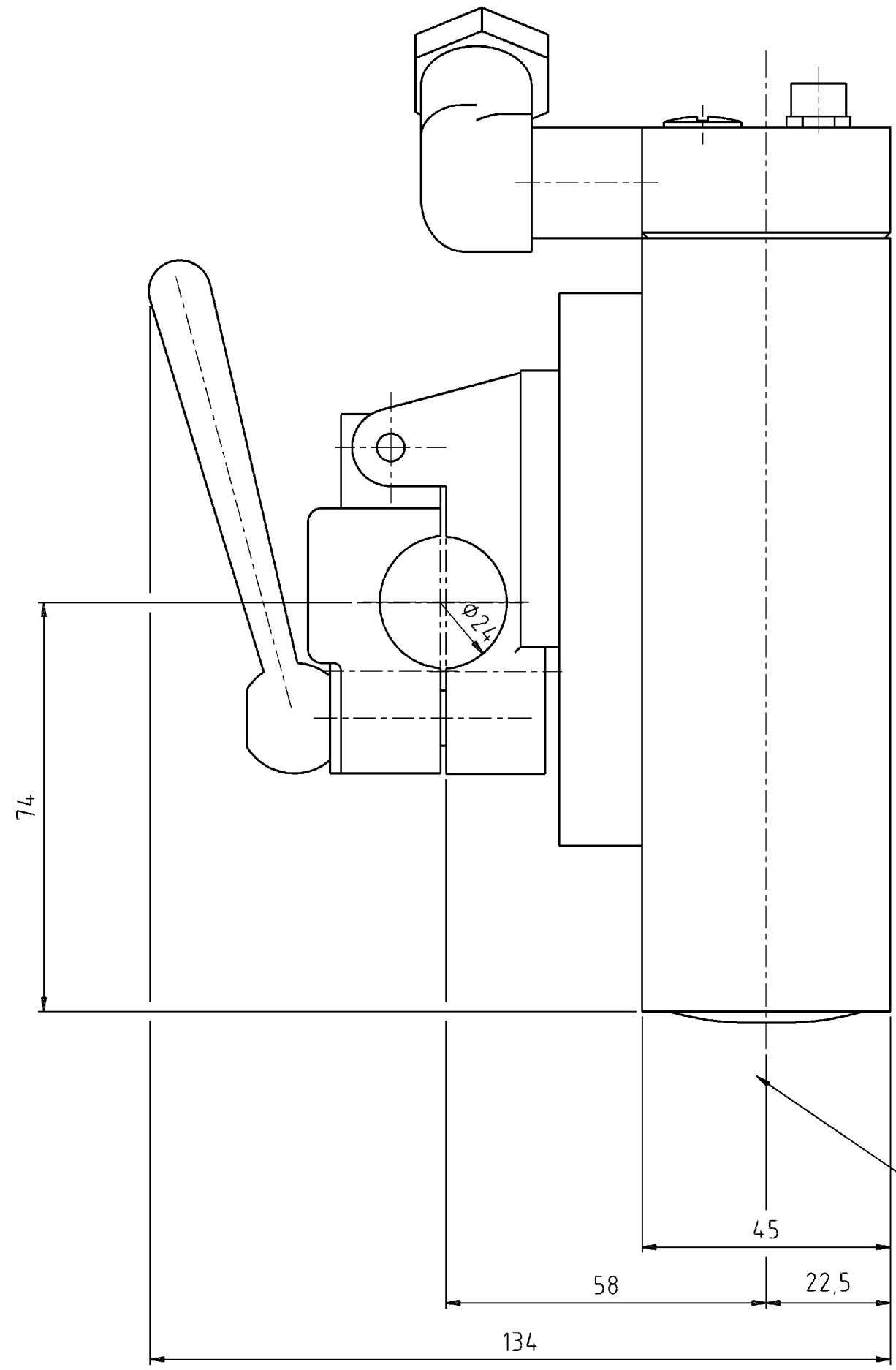


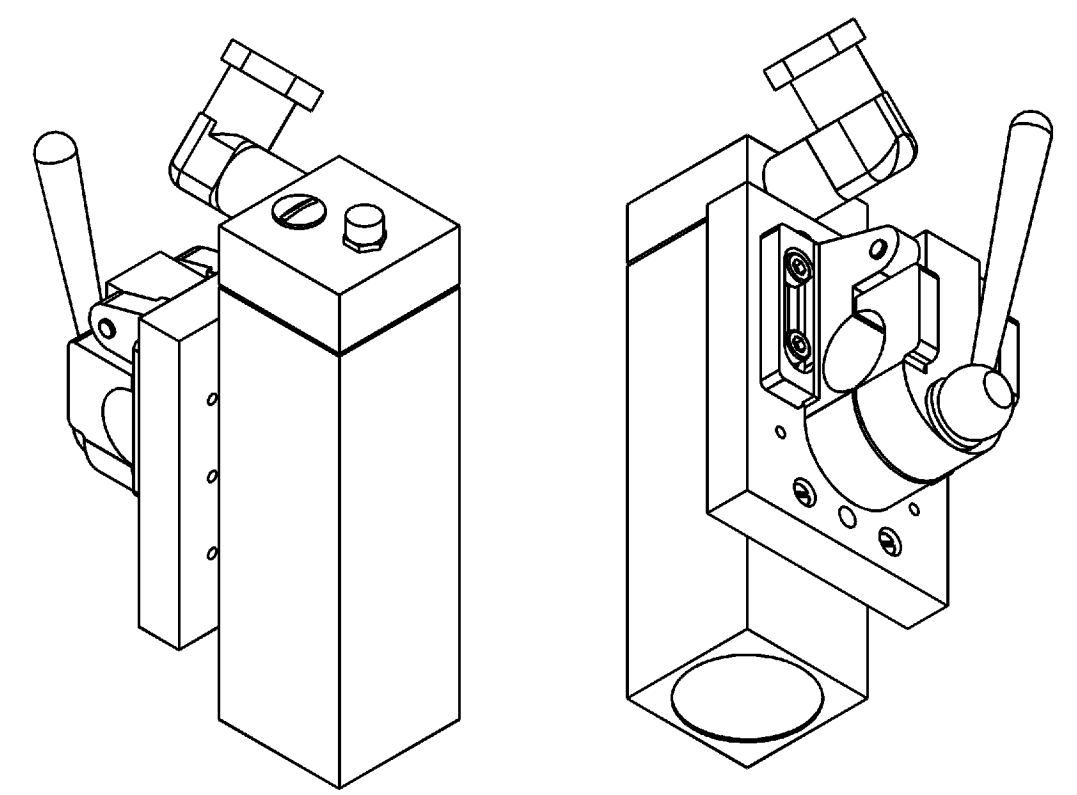
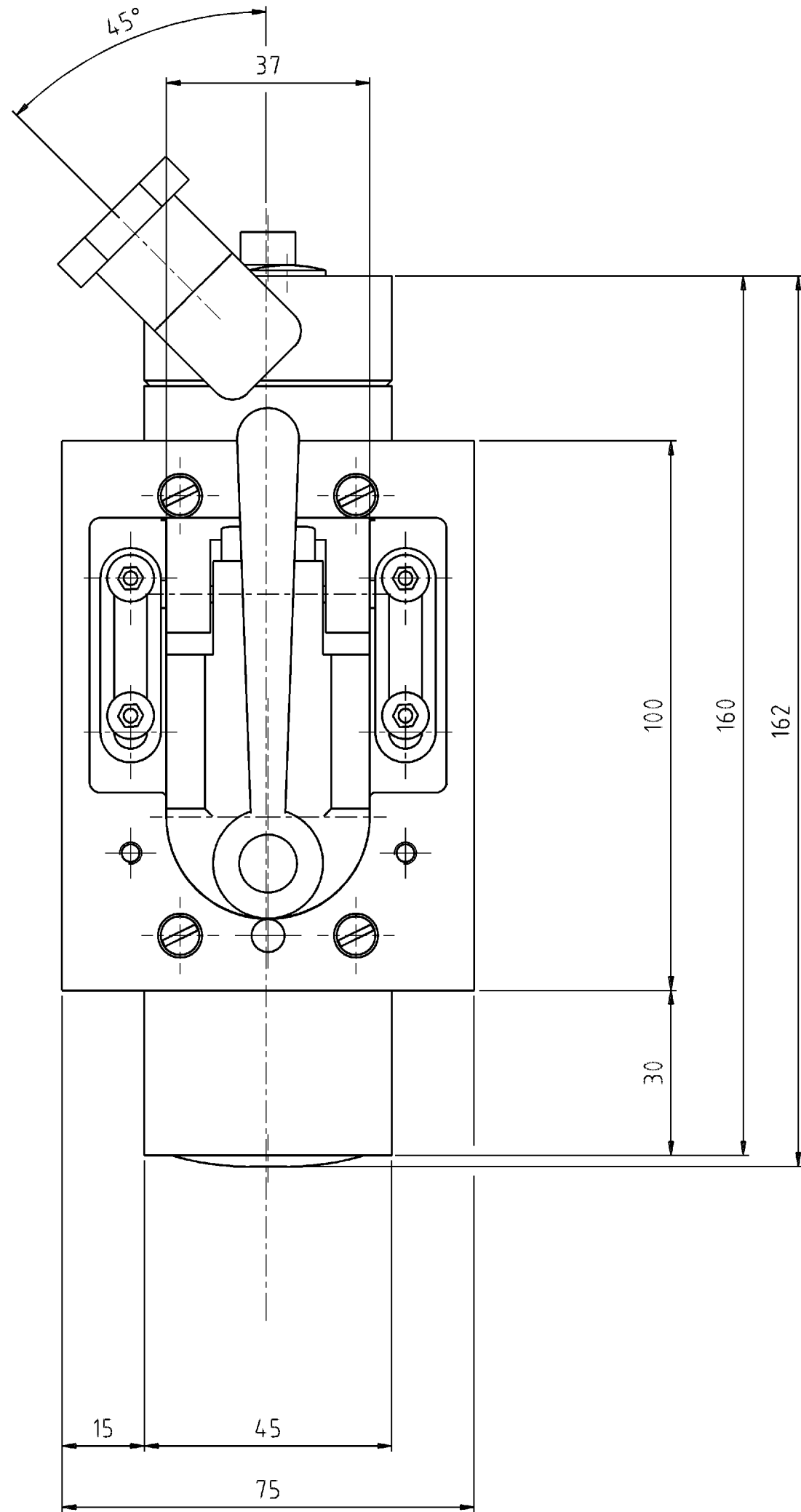
Ohne unsere vorherige Zustimmung darf diese Unterlage weder vervielfältigt, noch Dritten zugänglich gemacht werden, und sie darf durch den Empfänger oder Dritte auch nicht in anderer Weise mißbrauchlich verwendet werden.

|                         |          |                       |   |            |
|-------------------------|----------|-----------------------|---|------------|
| verwendbar für<br>24VDC |          | EDV-Nr. 291017        | Maßstab 1:1   | Gewicht    |
|                         |          | EDV-Nr.               | Werkstoff:<br>Rohteil:<br>Modell-Nr.:                   |            |
|                         |          | Datum                 | Name  |            |
|                         |          | Bearb. 16.03.05       | Kni   |            |
|                         |          | Gepr. 3.5.2005        | PI  |            |
|                         |          | Norm.                 |   |            |
|                         |          | ACAD: EMGENG-00043230 |   |            |
| <b>EMG</b>              |          |                       | Lichtschanke<br>light sensor<br>palpeur photoélectrique |            |
|                         |          |                       | LS43.01/24/-/A  |            |
| Zust.                   | Anderung | Datum                 | Name Urspr.   | Ers. für   |
|                         |          |                       |   | Ers. durch |

Blatt 1  
Bl.



Linse  
lens  
lentille



Ohne unsere vorherige Zustimmung darf diese Unterlage weder vervielfältigt, noch Dritten zugänglich gemacht werden, und sie darf durch den Empfänger oder Dritte auch nicht in anderer Weise mißbrauchlich verwendet werden.

|                |          |                       |   |                |
|----------------|----------|-----------------------|---|----------------|
| verwendbar für |          | EDV-Nr. 291049        | Maßstab 1:1   | Gewicht        |
|                |          | EDV-Nr.               | Werkstoff:<br>Rohteil:<br>Modell-Nr.:   |                |
|                |          | Datum                 | Name  |                |
|                |          | Bearb. 05.04.05       | Sm  |                |
|                |          | Gepr. 18.4.2005       | Toe   |                |
|                |          | Norm.                 |   |                |
|                |          | ACAD: EMGENG-00043976 |   |                |
|                |          | <b>EMG</b>            | Lichtschranke<br>mit Klemmgelenk<br>light sensor with knuckle<br>palpeur photoélectrique avec joint |                |
|                |          |                       | LS43.01/24/KG/A   |                |
| Zust.          | Anderung | Datum                 | Name Urspr.   | Blatt 1<br>Bl. |
|                |          |                       | Ers. für  | Ers. durch     |