

# NIEUW SYSTEEM VERZEKERT HOMOGENE ZINKLAAGDIKTE

Wenden, Duitsland, 26 juni 2007. Vier van de belangrijkste staalproducenten ter wereld, ThyssenKrupp Steel, Arcelor Mittal, Dongbu Steel en Baoshan Iron gebruiken EMG'S eMASS-systeem (elektromagnetische stripstabilisatie) om gelijkmatige zinklaagdikte te verzekeren. Het eMASS-systeem zorgt voor deze gelijkmatige dikte door de strip-oscillatie tijdens het thermisch-verzinkproces te dempen.

Oscillatie van de strip die door ventilatoren in de koeltoren wordt veroorzaakt maakt het moeilijk om tot een gelijkmatige zinklaag te komen. Om aan de eisen van klanten te voldoen betreffende minimum zinkdikte, wordt in het algemeen een bovenmatig dikke laag aangebracht. En dit verhoogt de productiekosten. Door de striposcillatie te dempen, zorgt het eMAS-systeem voor een gelijkmatige zinklaag bij hoge productiesnelheden, met een maximale besparing van zink en maximale rendabiliteit van de thermisch-verzinklijnen.

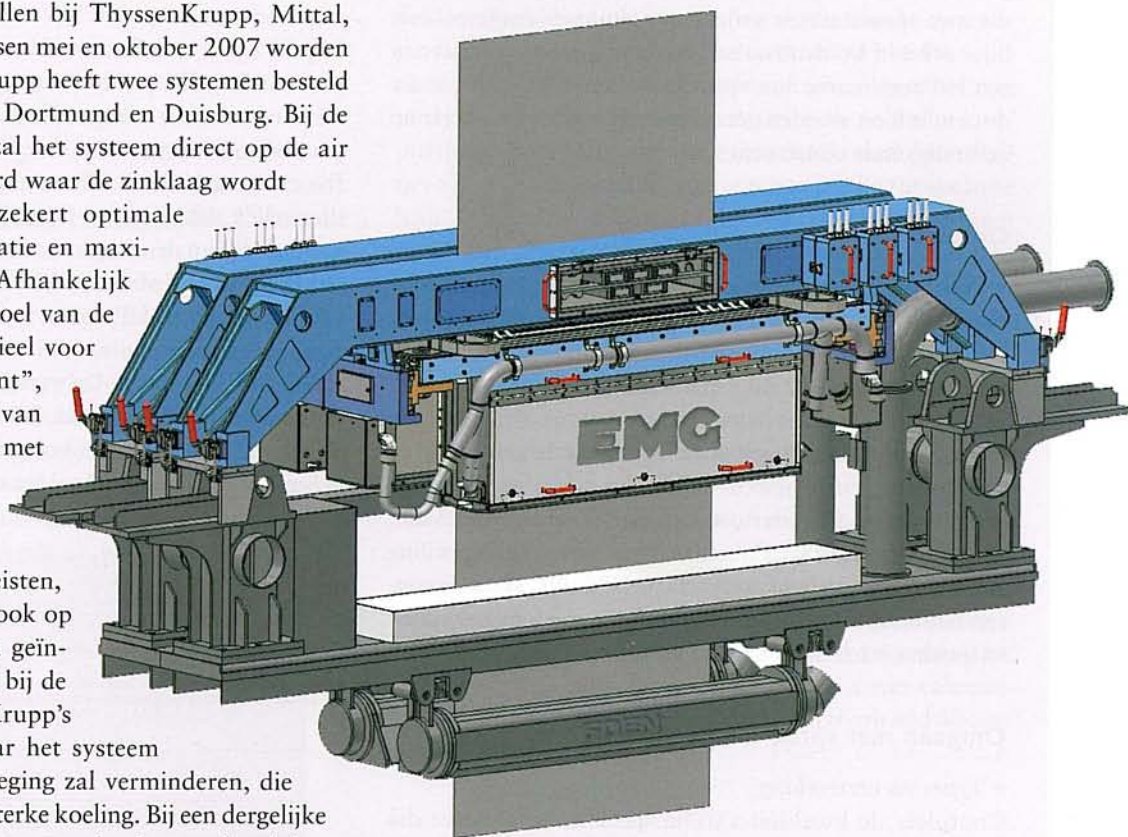
## Installatie

De nieuwe systemen zullen bij ThyssenKrupp, Mittal, Dongbu en Basoshan tussen mei en oktober 2007 worden geïnstalleerd. ThyssenKrupp heeft twee systemen besteld voor haar installaties in Dortmund en Duisburg. Bij de installatie in Duisburg zal het systeem direct op de air knife worden geïnstalleerd waar de zinklaag wordt gecontroleerd. Dit verzekert optimale demping van striposcillatie en maximale zinkbesparing. "Afhankelijk van de ervaring en het doel van de producent, is het potentieel voor zinkbesparing significant", zegt Günter Schwanke van Staal ThyssenKrupp, die met EMG samenwerkte aan de ontwikkeling van het systeem eMASS.

Afhankelijk van de vereisten, kan het eMASS-systeem ook op het koelgedeelte worden geïnstalleerd. Dit is het geval bij de installatie van ThyssenKrupp's Dortmund CGL #8 waar het systeem stripverdraaiing en -beweging zal verminderen, die wordt veroorzaakt door sterke koeling. Bij een dergelijke toepassing staat eMASS hogere productie toe en krachtigere koeling zonder het risico van stripschade.

Ook bij Mittal viel de keuze op dit systeem bij de deklaaginstallatie in Columbus, USA. Lagere onderhoudskosten en een schadevrije strip waren beslissende factoren ten gunste van eMASS. Dongbu in Korea zal het systeem op dezelfde manier als ThyssenKrupp, Duisburg gebruiken. Met EMG'S eMASS-oplossing verkrijgt Baoshan Iron en Steel in China haar eerste elektromagnetische stripstabilisatiesysteem dat hoge kwaliteit en productie met de CGL #2-lijn verzekert.

Alle vier de bedrijven zullen ook profiteren van het nieuwe mechanische ontwerp van snelle mechanische en elektrische connectoren voor geschikte en gemakkelijke installatie op de air knife. Aangezien de elektronische sensoren in de bundel geïntegreerd zijn, kunnen de controlekasten en de vermogensversterkers 50 meter verderop worden geplaatst. Bovendien loopt het luchtkoelingsysteem geen risico en zijn de onderhoudskosten lager in vergelijking met waterkoelingsystemen. Andere belangrijke kenmerken van het systeem: snelle assemblage, het gemakkelijke veranderen van air knives en een kant-en-klare oplossing op maat gemaakt voor speciale productielijnen.



Voor meer informatie: [www.emg-automation.de](http://www.emg-automation.de)